

Подвес для мытья туш стационарный 1000x800x2000



ПАСПОРТ

1. ОБЩИЕ СВЕДЕНИЯ ОБ ИЗДЕЛИИ.

Настоящий паспорт распространяется на подвес для мытья туш стационарный 1000x800x2000 ДКАБ.694112.001. Паспорт является документом, удостоверяющим гарантированные изготовителем основные параметры и технические характеристики подвеса для мытья туш, а также содержащим сведения по его устройству и правилам эксплуатации.

Подвес для мытья туш предназначен для подвешивания на крюках (заказываются отдельно) туш и полутуш в предприятиях общественного питания и торговли, мясоперерабатывающих и заготовочных предприятиях.

Изделие сборно-разборное и поставляется в нескольких упаковках.

Срок службы подвеса не менее 10 лет.

2. ТЕХНИЧЕСКИЕ ХАРАКТЕРИСТИКИ.

Основные технические характеристики подвеса для мытья туш указаны в таблице 1.

Таблица 1. – Технические характеристики подвеса для мытья туш

Наименование	Длина, мм	Ширина, мм	Высота, мм	Максимальная нагрузка на подвес, кг
Подвес для мытья туш стационарный 1000x800x2000	1000	800	2000	300

Основные размеры подвеса для мытья туш указаны на рисунке 1.

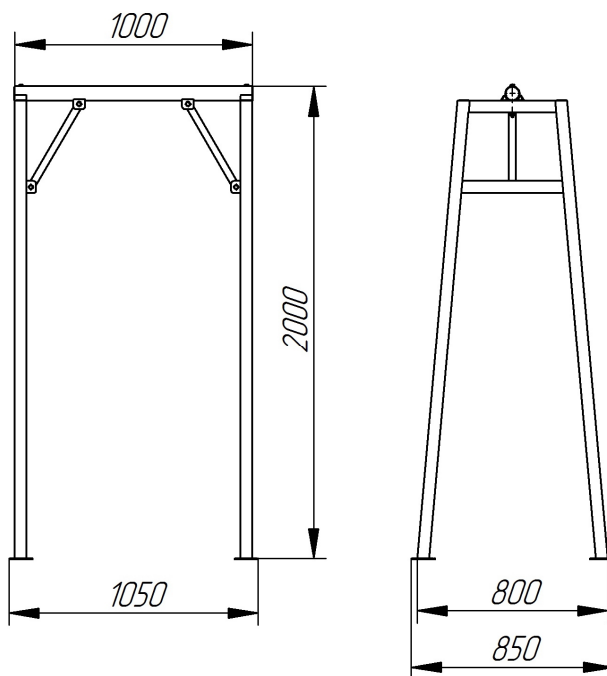


Рис. 1 – Основные размеры подвеса для мытья туш

3. КОМПЛЕКТНОСТЬ.

Комплектность поставки подвеса для мытья туш указана в таблицах 2.1 – 2.2.

Таблица 2.1 – Количество упаковок в комплекте поставки

Наименование	Количество, шт.
Упаковка перекладины	1
Упаковка боковины	2

Таблица 2.2 – Комплектация упаковок

Поз.	Наименование	Количество изделий в упаковке, шт.		
		Упаковка перекладины	Упаковка боковины	Упаковка боковины
1	Перекладина	1		
2	Боковина		2	2
3	Труба 30x30		2	
4	Болт М10x55		4	
5	Болт М10x130		2	
6	Гайка М10		6	
7	Шайба пружинная М10		6	
8	Шайба М10		6	
	Паспорт		1	
	Упаковка	1	1	1

4. СВИДЕТЕЛЬСТВО О ПРИЁМКЕ.

Изделие соответствует конструкторской документации и признано годным для эксплуатации.

Дата выпуска _____ 20 г.

ОТК

М.П.

5. ЭКСПЛУАТАЦИЯ

Перед эксплуатацией подвеса для мытья туш необходимо внимательно ознакомиться с информацией, указанной в данном паспорте.

При эксплуатации подвеса для мытья туш нагрузка на подвес не должна превышать значений, указанных в таблице 1. Подвес для мытья туш на месте эксплуатации должен быть установлен на ровной горизонтальной площадке с твёрдым покрытием. В связи с тем, что используемые в изделии болтовые соединения являются надёжным видом разъёмных соединений, но со временем, под воздействием переменных нагрузок на изделие, они могут ослабнуть, поэтому необходимо периодически (зависит от частоты использования изделия) проверять их и при необходимости затягивать ослабленные места.

Уход за подвесом для туш осуществлять с помощью средств очистки по уходу за изделиями из нержавеющей стали.

В случае нарушения требований данных рекомендаций по эксплуатации и уходу за изделием изготовитель не несет ответственности за потерю им внешнего вида, качеств и свойств, необходимых для полноценной эксплуатации.

Инструмент необходимый для сборки подвеса для мытья туш:

- ключ гаечный с зевом 17 мм – 2 шт.

6. ГАРАНТИИ ИЗГОТОВИТЕЛЯ

Изготовитель гарантирует нормальную работу изделия «Подвес для мытья туш стационарный 1000x800x2000» при соблюдении условий транспортирования, хранения, сборки и эксплуатации, указанных в данном паспорте.

Гарантийный срок эксплуатации подвеса для мытья туш – 12 месяцев. Гарантийный срок эксплуатации исчисляется со дня продажи изделия.

Предприятие-изготовитель оставляет за собой право изменения конструкции с целью улучшения потребительских качеств изделия.

7. РАСПАКОВКА, СБОРКА И ПОДГОТОВКА ИЗДЕЛИЯ К ЭКСПЛУАТАЦИИ.

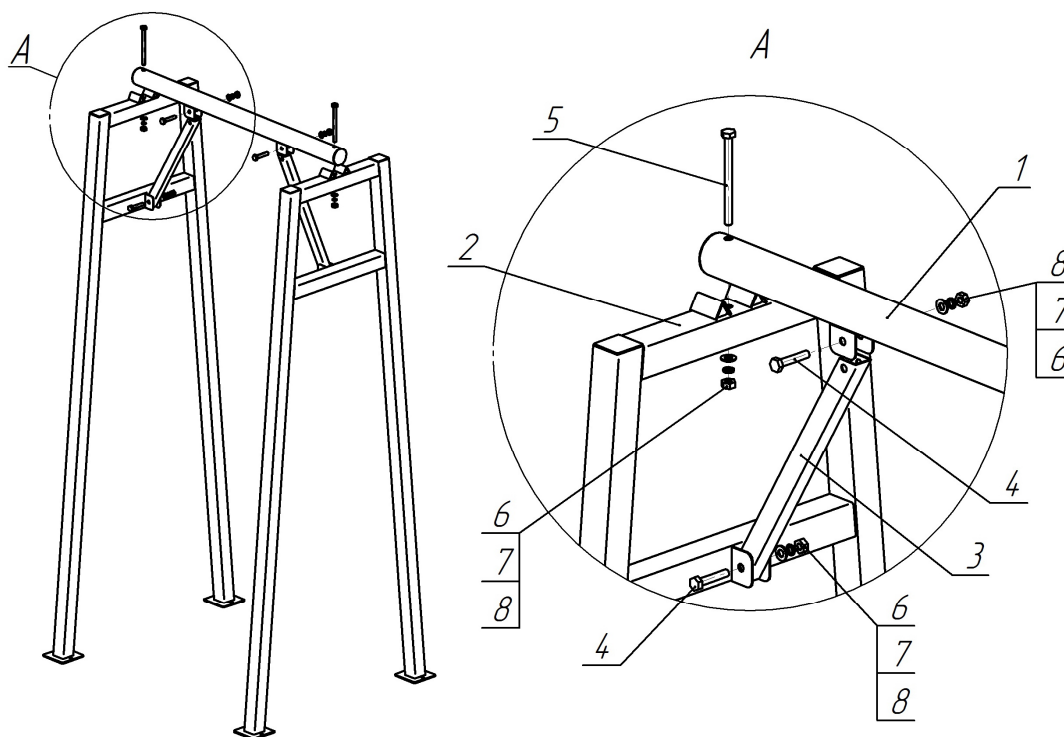


Рис. 2 – Схема сборки подвеса для мытья туш

- 7.1 Распаковать изделие.
- 7.2 Закрепить перекладину (поз.1) к боковинам (поз.2) при помощи крепежа (поз.5-8).
- 7.3 Закрепить трубы (поз.3) к перекладине (поз.1) и боковинам (поз.2) при помощи крепежа (поз.4, 6-8).
- 7.4 После установки все крепежи затянуть до упора.
- 7.5 После сборки подвеса для мытья туш необходимо провести его санитарную обработку с помощью средств очистки по уходу за изделиями из нержавеющей стали.

Отзывы по улучшению эксплуатационных качеств и конструкции изделия просим направлять по адресу изготовителя:

424026, Республика Марий Эл, г. Йошкар-Ола, ул. К. Маркса, 133,
АО "Контакт", тел.: (8362) 64-14-46, www.mariholod.com.